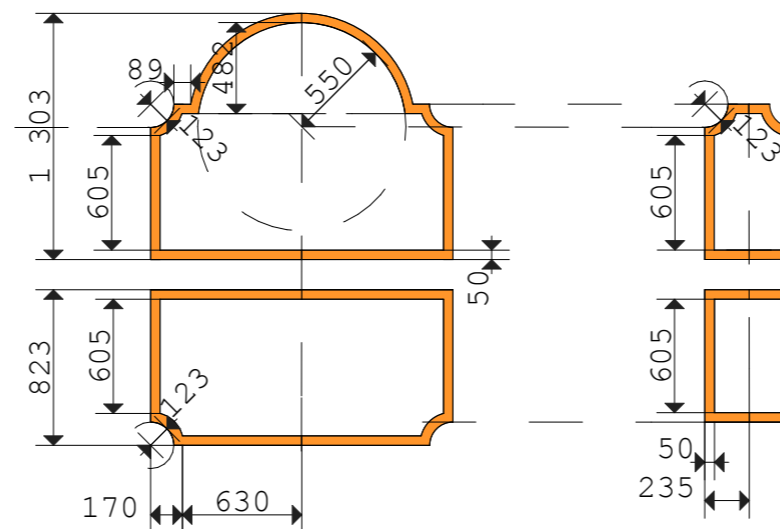
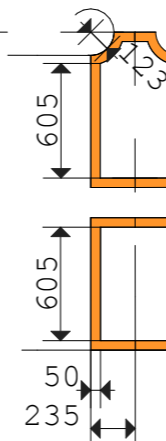


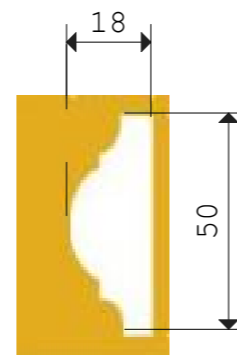
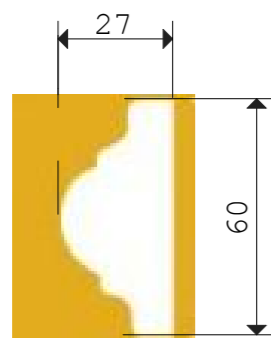
Профиль полиуретановый №1



Профиль полиуретановый №2



Профиль полиуретановый №3



И.н.б. № подл. | Подпись и дата | Взам. инб. № | Инб. № дубл. | Подпись и дата

Изм	Лист	№ Документа	Подпись	Дата
Разработ				
Дизайнер		Таранова И.Е.		
Утвердил				

Развертка стен с указанием декоративных элементов в главной спальне

Станд	Лист	Листов
	11	
Дизайн студия "Новая классика"		